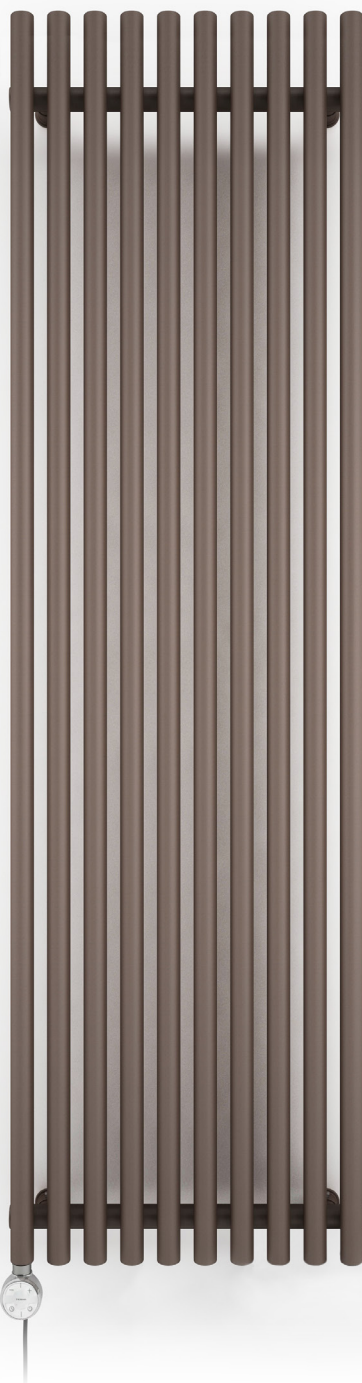


Tune VWS E



 kolor
w cenie



Tune VWS 1800⇕ × 490⇔ E1
kolor: Noble Brown

Grzałka MOA, chrom



TERMA
SINCE 1990





kolor
w cenie

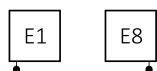
Projekt : *Terma*

Podłączenia standardowe:




A \updownarrow 600:



A \updownarrow 1800:



Dane techniczne:

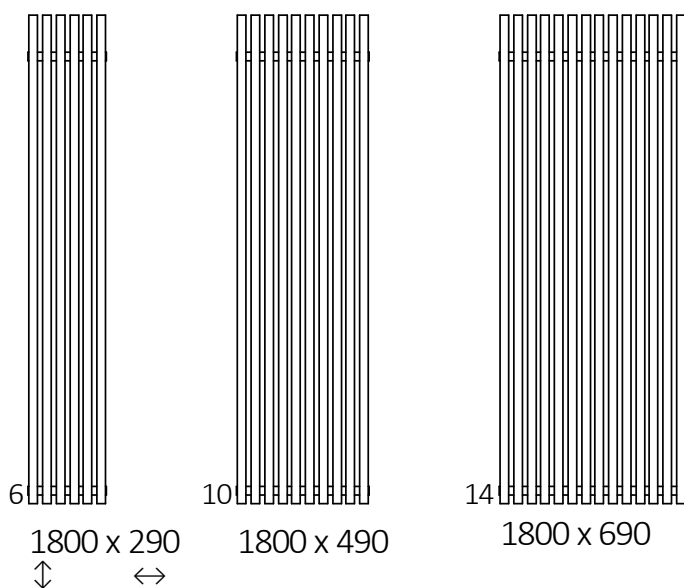
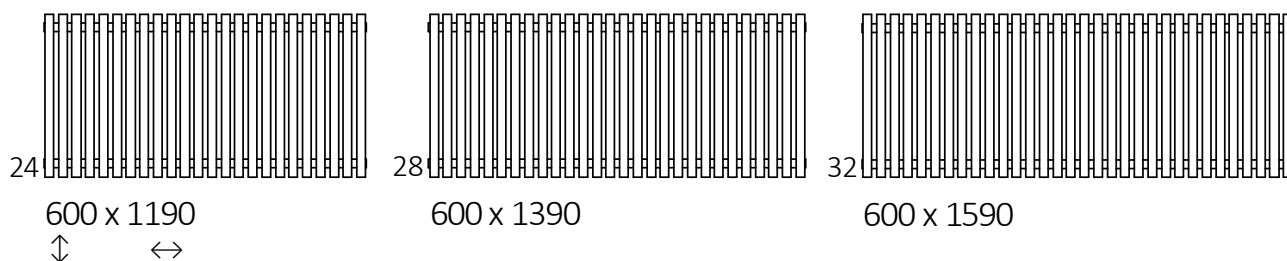
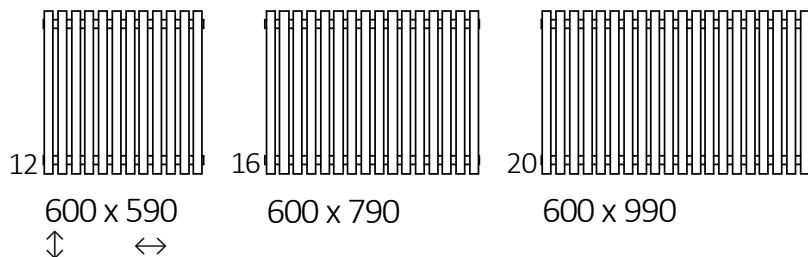
A \updownarrow [mm]	B \leftrightarrow [mm]	 [W]	D [mm]	E [mm]	F [mm]	 [dm ³]	 [kg]	Kod produktu <small>Kod konfiguracji s. 7</small>
600	590	400	490	500	50	5,77	13,24	WLTSV060059
600	790	600	690	500	50	7,69	17,60	WLTSV060079
600	990	800	890	500	50	9,62	21,95	WLTSV060099
600	1190	1000	1090	500	50	11,54	26,31	WLTSV060119
600	1390	1000	1290	500	50	13,47	30,66	WLTSV060139
600	1590	1200	1490	500	50	15,26	34,62	WLTSV060159
1800	290	600	190	1600	50	7,83	17,57	WLTSV180029
1800	490	1000	390	1600	50	13,06	29,18	WLTSV180049
1800	690	1500	590	1600	50	18,29	40,77	WLTSV180069

Tune VWS E



kolor
w cenie

Dostępne rozmiary:

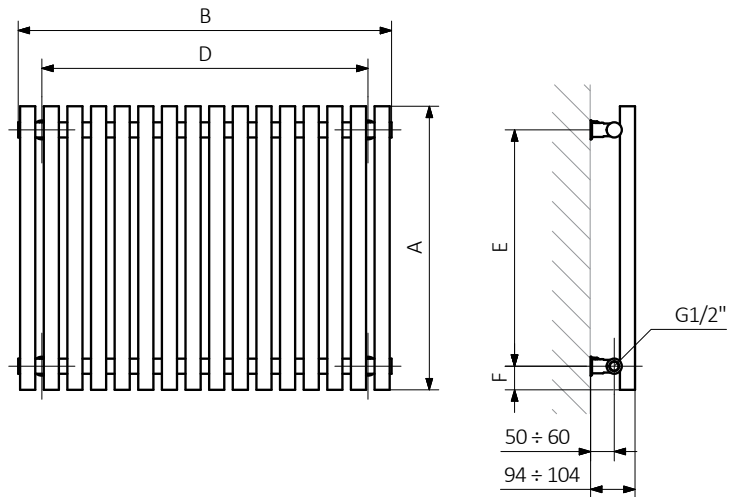




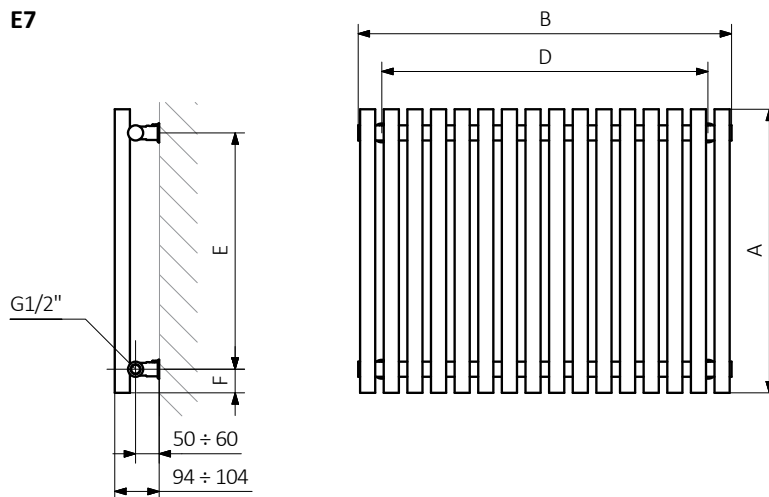
kolor
w cenie

Rysunek techniczny:

E2

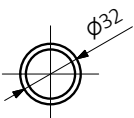


E7



A – wysokość B – szerokość C1-C5 – rozstaw podłączeń D – rozstaw mocowań w poziomie E – rozstaw mocowań w pionie
F – odległość od osi dolnego mocowania do dolnej krawędzi kolektora

Kolektor :

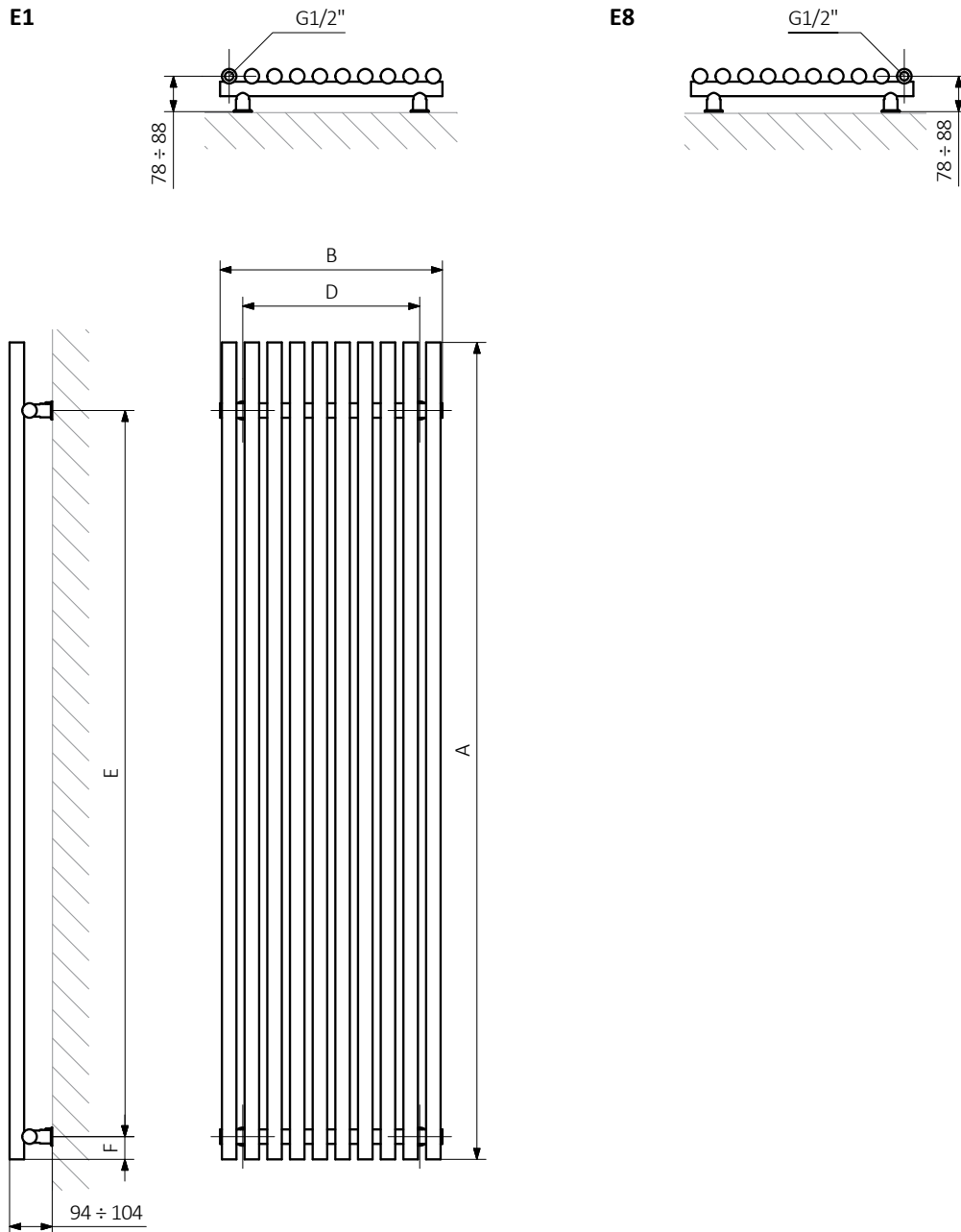


Tune VWS E



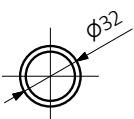
kolor
w cenie

Rysunek techniczny:



A – wysokość B – szerokość C1-C5 – rozstaw podłączeń D – rozstaw mocowań w poziomie E – rozstaw mocowań w pionie
F – odległość od osi dolnego mocowania do dolnej krawędzi kolektora

Kolektor :





W tabelach przy kartach technicznych produktów umieszczone są kody produktów, które dostarczają podstawowych informacji o produktach. W celu doprecyzowania właściwości produktu kody produktów należy uzupełnić o pełny kod konfiguracji. Kod konfiguracji należy umieścić w ciągu znaków po kodzie produktu jak w przykładzie poniżej:

Budowa kodu konfiguracji grzejnika elektrycznego z czynnikiem grzewczym.

WLTSV060059

K916E1MOAM

KOD PRODUKTU
(umieszczony w tabeli przy produkcie)

KOD KONFIGURACJI
(uzupełniany ręcznie)

Przykładowa konfiguracja

K **916** **E1** **MOA** **M**

kod opakowania kod koloru kod podłączenia kod grzałki kod typu kabla grzałki
K - karton

Proszkowy podkład epoksydowy

E – kod proszkowego podkładu epoksydowego uzupełniany jest w kodzie nietypowości.

WLTSV060059 K916E1 **E** — kod nietypowości



kolor
w cenie

Legenda



Grzejnik dostępny w wersji c.o.



Grzejnik przystosowany do pracy jako grzejnik c.o. z podłączoną grzałką elektryczną.



Grzejnik dostępny w wersji elektrycznej z przewodem grzejnym lub z czynnikiem grzewczym i grzałką. Produkt fabrycznie przetestowany i gotowy do użytku.



Podstawowy wariant podłączenia grzejnika. Ikona wskazuje sposób zasilania oraz powrotu wody w danym podłączeniu oraz umiejscowienie wkładki termostatycznej oraz grzałki, jeśli istnieje możliwość ich zamontowania.



Moc grzejnika elektrycznego lub sugerowana moc grzałki przeznaczonej do grzejnika c.o.



Waga.



Pojemność.



Grzejnik dostępny także w wersji chromowanej.



kolor
w cenie

Brak dopłaty za wybór koloru.