

Simple DW



Simple DW 1995↓ × 500↔ ZX
kolor: Heban

Zestaw zintegrowany termostatyczny prosty, prawy, satyna
Zestaw maskujący podwójny, satyna



TERMA
SINCE 1990

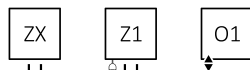


Simple DW



projekt: Przemysław Jan Majchrzak

Podłączenia standardowe:



Grzejniki elektryczne:



Dostępne rozmiary:



Dane techniczne:

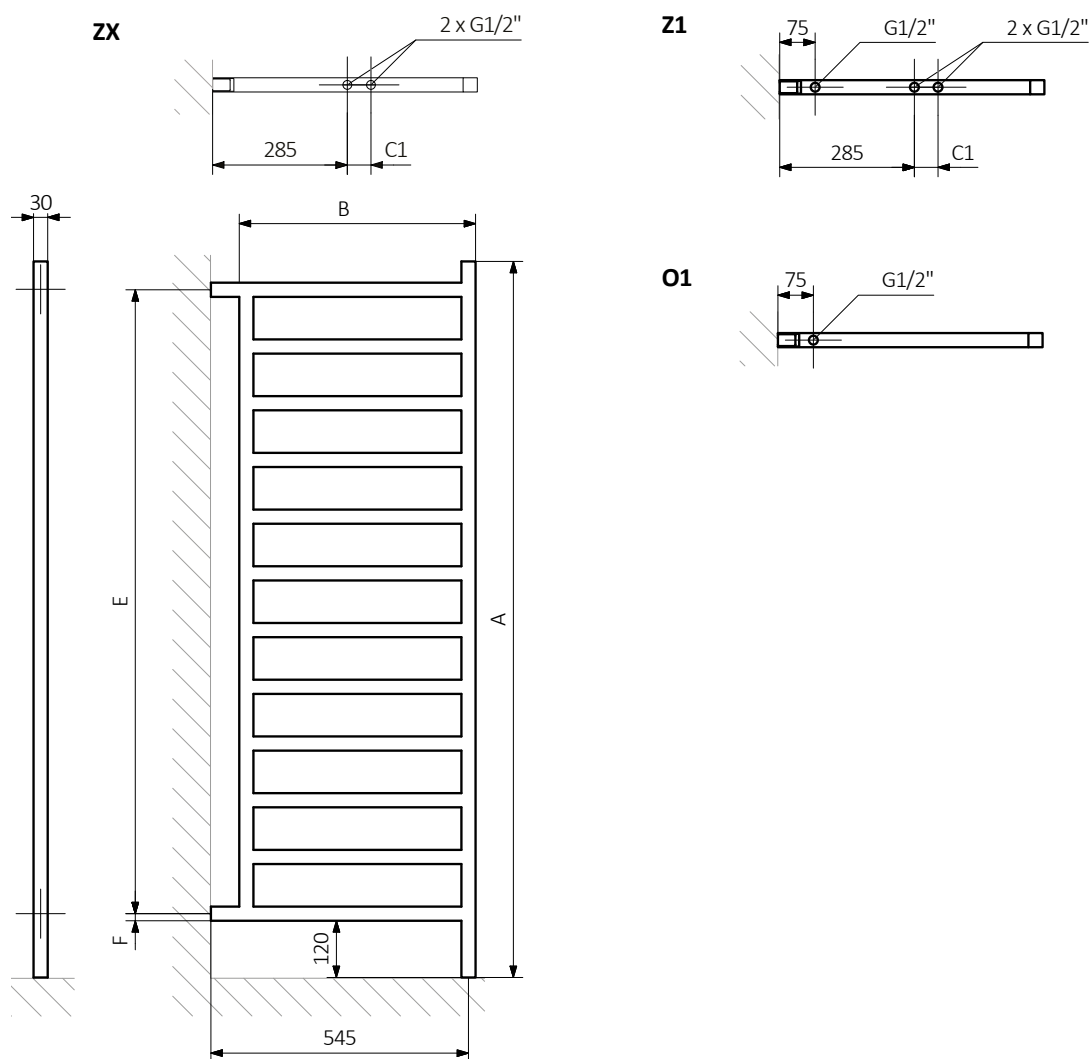
Ciśnienie robocze: 1000 kPa Maksymalna temperatura pracy: 95°C

A ↓ [mm]	B ↔ [mm]	C1 [mm]	75/65/20°C [W]	55/45/20°C [W]	⊙ [W]	E [mm]	F [mm]	H [dm³]	⚖ [kg]	Kod produktu <small>Kod konfiguracji s. 5</small>
1515	500	50	529	271	600	1320	15	5,89	11,03	WGSDW151050
1755	500	50	618	308	600	1560	15	6,87	12,83	WGSDW175050
1995	500	50	707	343	800	1800	15	7,85	14,63	WGSDW199050

Simple DW

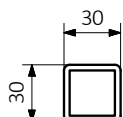


Rysunek techniczny:



A – wysokość B – szerokość C1-C5 – rozstaw połączeń D – rozstaw mocowań w poziomie E – rozstaw mocowań w pionie
F – odległość od dolnej osi mocowań do dolnej krawędzi kolektora

Rurka:



W ostatniej kolumnie tabeli z danymi technicznymi umieszczone są kody produktów. Składając zamówienie, kod produktu należy uzupełnić o kod konfiguracji wg poniżej przedstawionego schematu:

Budowa kodu konfiguracji grzejnika c.o.

WGSIM048050

K916SX

KOD PRODUKTU
(umieszczony w tabeli przy produkcie)

KOD KONFIGURACJI
(uzupełniany ręcznie)

Przykładowa konfiguracja

K 916 SX

kod opakowania kod koloru kod podłączenia
K - karton

Budowa kodu konfiguracji grzejnika elektrycznego z czynnikiem grzewczym.

WLSDW151050

K916E1DRYM

KOD PRODUKTU
(umieszczony w tabeli przy produkcie)

KOD KONFIGURACJI
(uzupełniany ręcznie)

Przykładowa konfiguracja

K 916 E1 DRY M

kod opakowania kod koloru kod podłączenia kod grzałki kod typu kabla grzałki
K - karton

Proszkowy podkład epoksydowy

E – kod proszkowego podkładu epoksydowego uzupełniany jest w kodzie nietypowości.

WGSIM048050 K916SX **E** — kod nietypowości

Simple DW



Legenda



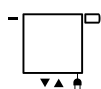
Grzejnik dostępny w wersji c.o.



Grzejnik przystosowany do pracy jako grzejnik c.o. z podłączoną grzałką elektryczną.



Grzejnik dostępny w wersji elektrycznej z przewodem grzejnym lub z czynnikiem grzewczym i grzałką. Produkt fabrycznie przetestowany i gotowy do użytku.



Wariant podłączenia grzejnika. Ikona wskazuje sposób zasilania oraz powrotu wody w danym podłączeniu oraz umiejscowienie wkładki termostatycznej oraz grzałki, jeśli istnieje możliwość ich zamontowania.



Moc grzejnika elektrycznego lub sugerowana moc grzałki przeznaczonej do grzejnika c.o.



Waga.



Pojemność.



Grzejnik dostępny także w wersji chromowanej.



Brak dopłaty za wybór koloru.