

Intra M



kolor
w cenie



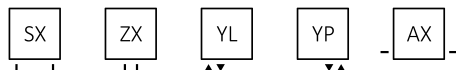
Intra M 1700↑ × 640⇔ ZX
kolor: Metallic Stone

Zawór zespolony termostatyczny kątowy, lewy, chrom
Głowica termostatyczna Slim, chrom
Zestaw maskujący zintegrowany, chrom

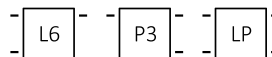




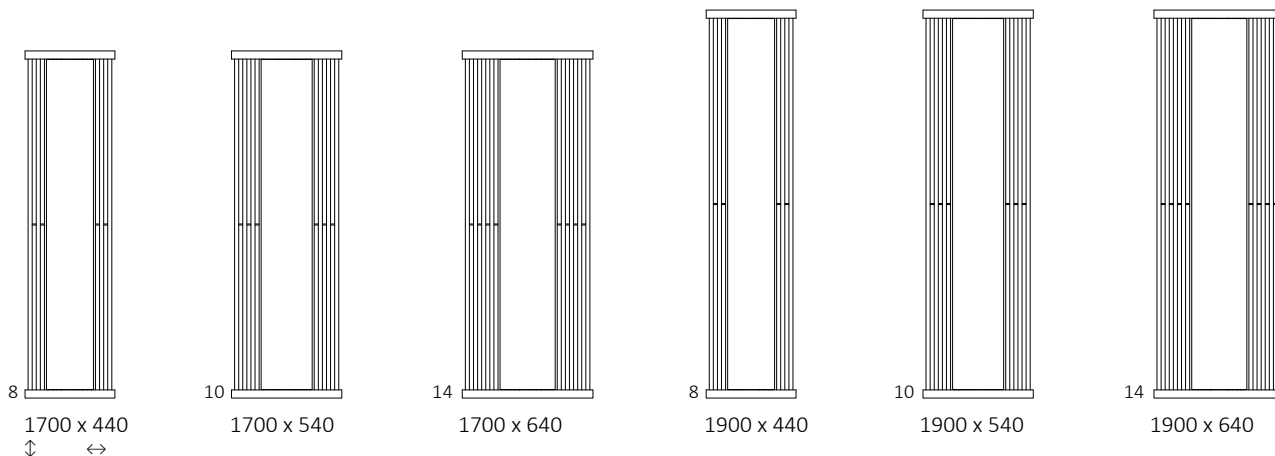
Podłączenia standardowe:



Podłączenia opcjonalne:



Dostępne rozmiary:



Dane techniczne:

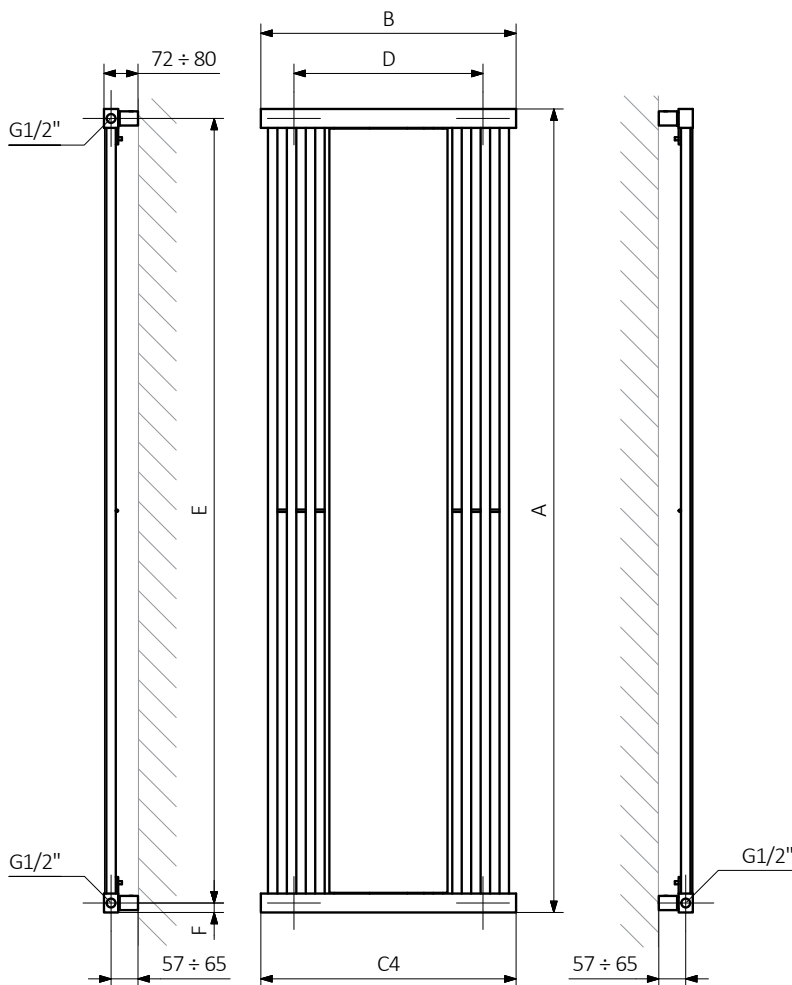
Ciśnienie robocze: 800 kPa Maksymalna temperatura pracy: 95°C

A ↓ [mm]	B ↔ [mm]	C1 [mm]	C2 [mm]	C4 [mm]	75/65/20°C [W]	55/45/20°C [W]	D [mm]	E [mm]	F [mm]	H [dm ²]	G [kg]	Kod produktu <small>Kod konfiguracji s. 5</small>
Farba proszkowa												
1700	440	50	400	440	528	269	300	1660	20	4,60	19,28	WGINT170044
1700	540	50	500	540	660	337	400	1660	20	5,73	22,54	WGINT170054
1700	640	50	600	640	925	472	500	1660	20	7,80	28,65	WGINT170064
1900	440	50	400	440	600	306	300	1860	20	5,06	21,37	WGINT190044
1900	540	50	500	540	762	388	400	1860	20	6,31	24,98	WGINT190054
1900	640	50	600	640	995	507	500	1860	20	8,60	31,79	WGINT190064
Powłoka galwaniczna												
1700	440	50	400	440	370	192	300	1660	20	4,60	18,84	WGINT170044
1700	540	50	500	540	462	240	400	1660	20	5,73	21,99	WGINT170054
1700	640	50	600	640	647	337	500	1660	20	7,80	27,90	WGINT170064

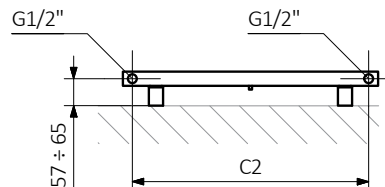


Rysunek techniczny:

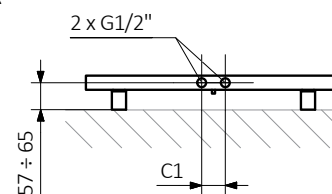
AX



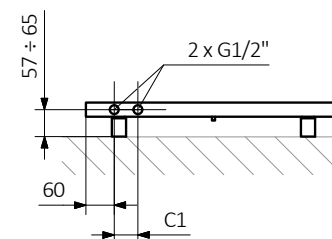
SX



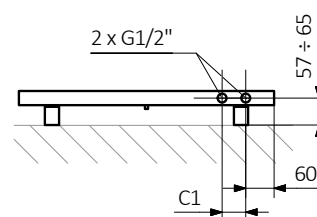
ZX



YL



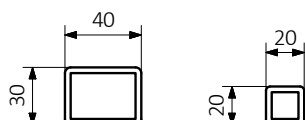
YP



A – wysokość B – szerokość C1-C5 – rozstaw podłączeń D – rozstaw mocowań w poziomie E – rozstaw mocowań w pionie
F – odległość od osi dolnego mocowania do dolnej krawędzi kolektora

Kolektor :

Rurka :





kolor
w cenie

W tabelach przy kartach technicznych produktów umieszczone są kody produktów, które dostarczają podstawowych informacji o produktach. W celu doprecyzowania właściwości produktu kody produktów należy uzupełnić o pełny kod konfiguracji. Kod konfiguracji należy umieścić w ciągu znaków po kodzie produktu jak w przykładzie poniżej:

Budowa kodu konfiguracji grzejnika c.o.

WGINT170044

K916SX

KOD PRODUKTU
(umieszczony w tabeli przy produkcie)

KOD KONFIGURACJI
(uzupełniany ręcznie)

Przykładowa konfiguracja

K **916** **SX**

kod opakowania

kod koloru

kod podłączenia

K - karton

Proszkowy podkład epoksydowy

E – kod proszkowego podkładu epoksydowego uzupełniany jest w kodzie nietypowości.

WGINT170044 K916SX **E** — kod nietypowości



kolor
w cenie

Legenda



Grzejnik dostępny w wersji c.o.



Grzejnik przystosowany do pracy jako grzejnik c.o. z podłączoną grzałką elektryczną.



Grzejnik dostępny w wersji elektrycznej z przewodem grzejnym lub z czynnikiem grzewczym i grzałką. Produkt fabrycznie przetestowany i gotowy do użytku.



Podstawowy wariant podłączenia grzejnika. Ikona wskazuje sposób zasilania oraz powrotu wody w danym podłączeniu oraz umiejscowienie wkładki termostatycznej oraz grzałki, jeśli istnieje możliwość ich zamontowania.



Moc grzejnika elektrycznego lub sugerowana moc grzałki przeznaczonej do grzejnika c.o.



Waga.



Pojemność.



Grzejnik dostępny także w wersji chromowanej.



Brak dopłaty za wybór koloru.