

Grzejnik

Forte V10 1600↑ × 514↔ LP,
kolor: Metallic Grey,
kod oraz kod konfiguracji: TG10F160051 KMGRLP

◀ **Zawory i akcesoria**

Zestaw kątowy termostatyczny
Zestaw maskujący podwójny – 160 mm

▼ **Zawory i akcesoria**

Zestaw trójosiowy termostatyczny
Zestaw maskujący podwójny – 70 mm



RAL 9005 MAT



RAL 9016

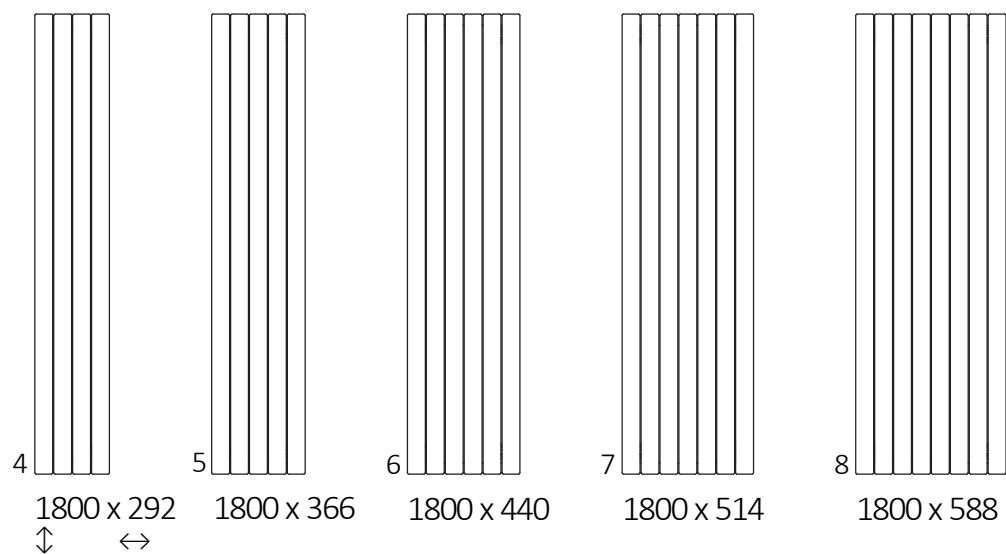
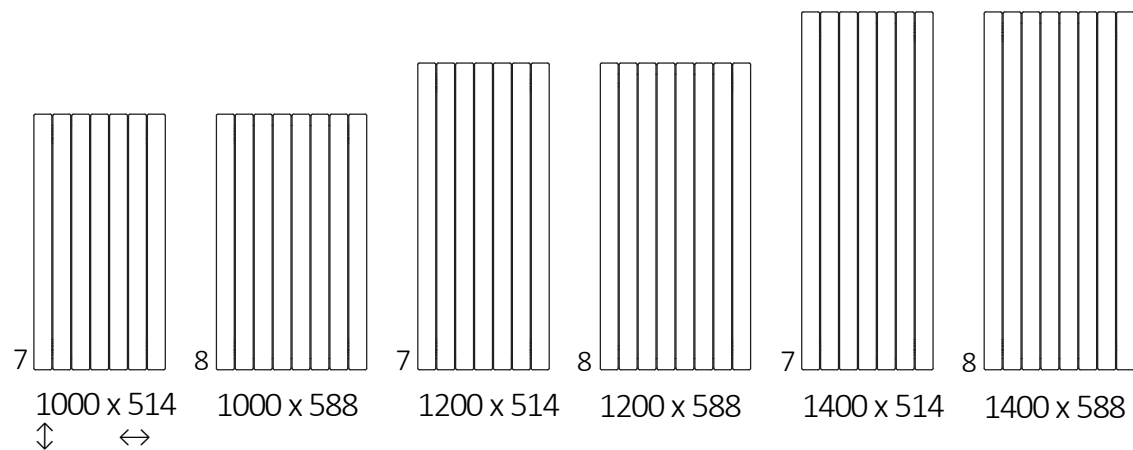
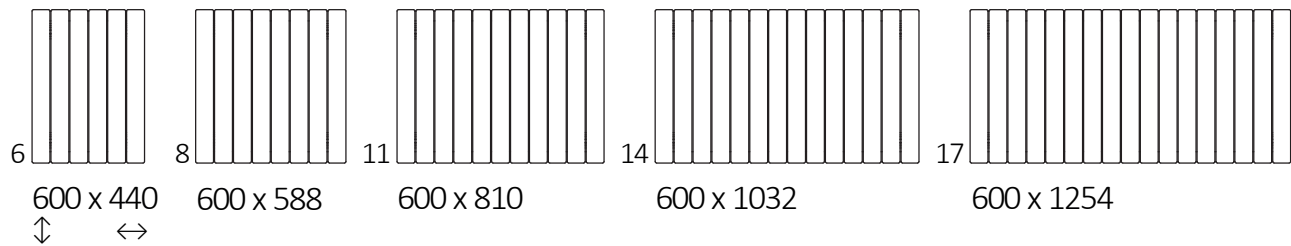
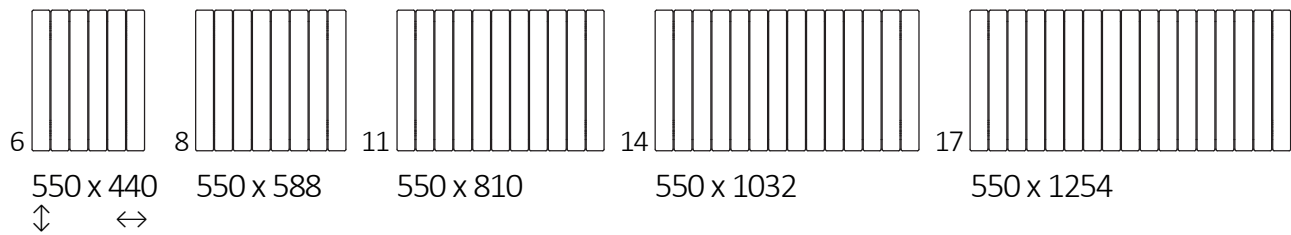


METALLIC GREY

FORTE V10 



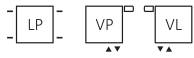
DOSTĘPNE ROZMIARY



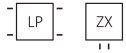
GRZEJNIK ZASILANY C.O.

Podłączenia:

Wysokość 550 ÷ 600 mm



Wysokość 1000 ÷ 1800 mm





| Wysokość A ⇕ [mm] | Szerokość B ⇔ [mm] | Moc grzewcza | | Kod produktu ... Kod konfiguracji, info 9 |
|-------------------------|--------------------------|-------------------|-------------------|--|
| | | 75/65/20°C [W] | 55/45/20°C [W] | |
| 550 | 440 | 281 | 147 | TG10F055044... |
| 550 | 588 | 374 | 195 | TG10F055058... |
| 550 | 810 | 515 | 269 | TG10F055081... |
| 550 | 1032 | 655 | 342 | TG10F055103... |
| 550 | 1254 | 796 | 416 | TG10F055125... |
| 600 | 440 | 304 | 159 | TG10F060044... |
| 600 | 588 | 406 | 212 | TG10F060058... |
| 600 | 810 | 558 | 292 | TG10F060081... |
| 600 | 1032 | 710 | 371 | TG10F060103... |
| 600 | 1254 | 862 | 451 | TG10F060125... |
| 1000 | 514 | 564 | 295 | TG10F100051... |
| 1000 | 588 | 645 | 338 | TG10F100058... |
| 1200 | 514 | 660 | 345 | TG10F120051... |
| 1200 | 588 | 754 | 394 | TG10F120058... |
| 1400 | 514 | 750 | 391 | TG10F140051... |
| 1400 | 588 | 857 | 447 | TG10F140058... |
| 1800 | 292 | 522 | 277 | TG10F180029... |
| 1800 | 366 | 652 | 345 | TG10F180036... |
| 1800 | 440 | 782 | 414 | TG10F180044... |
| 1800 | 514 | 913 | 484 | TG10F180051... |
| 1800 | 588 | 1 043 | 553 | TG10F180058... |

WYMIARY I INFORMACJE TECHNICZNE

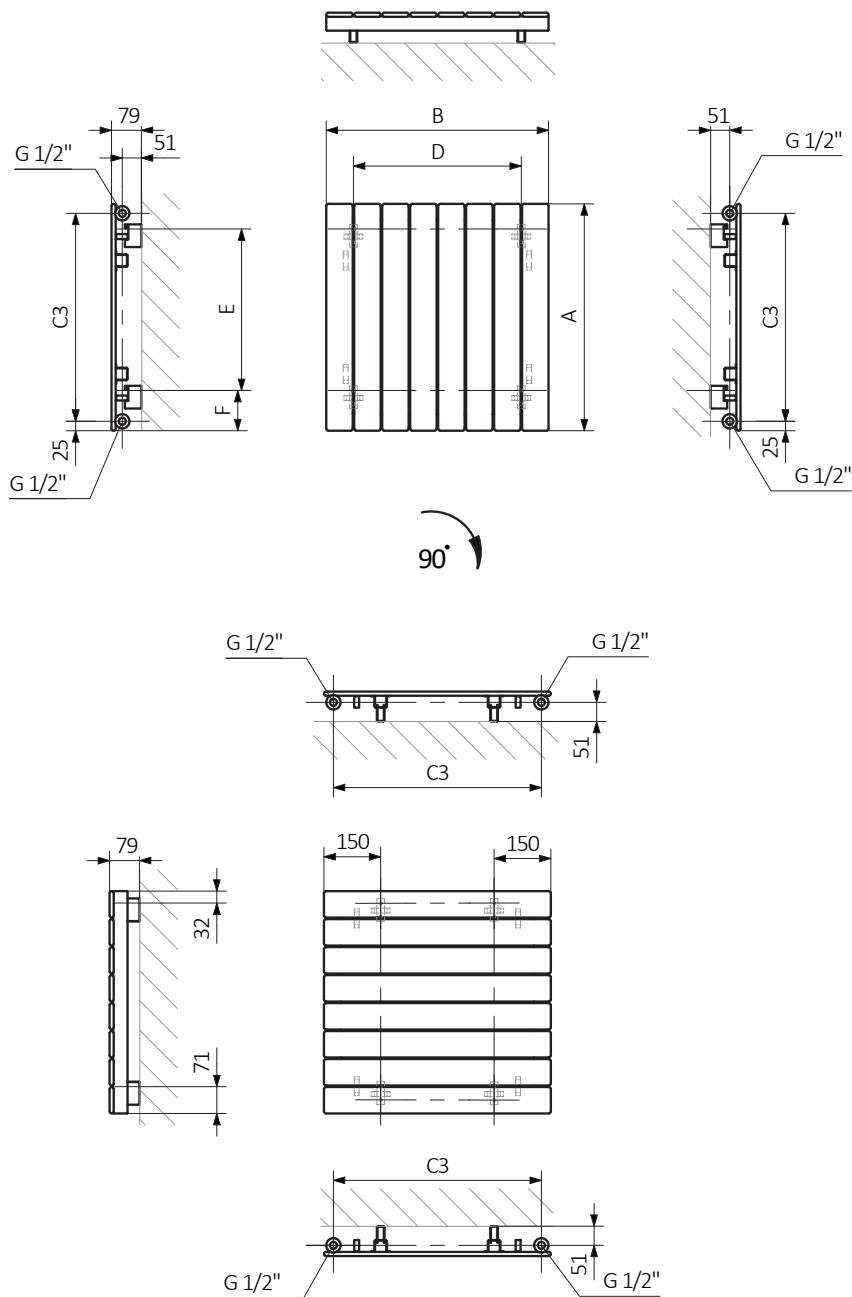
Ciśnienie robocze: 450 kPa

Maksymalna temperatura pracy: 95°C

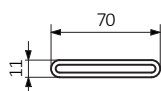
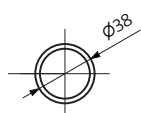
| Wysokość A ↕ [mm] | Szerokość B ↔ [mm] | Głębokość G [mm] | Rozstaw podłączenia C3 [mm] | Rozstaw podłączenia C4 [mm] | Rozstaw poziomy mocowań D [mm] | Rozstaw pionowy mocowań E [mm] | Położenie dolnego mocowania F [mm] | Pojemność  [dm ³] | Waga  [kg] |
|-------------------------|--------------------------|------------------------|--------------------------------------|--------------------------------------|--|--|--|--|---|
| 550 | 440 | 48 | 500 | 440 | 296 | 377 | 107 | 2,12 | 6,33 |
| 550 | 588 | 48 | 500 | 588 | 444 | 377 | 107 | 3,96 | 8,47 |
| 550 | 810 | 48 | 500 | 810 | 666 | 377 | 107 | 4,32 | 11,68 |
| 550 | 1032 | 48 | 500 | 1032 | 888 | 377 | 107 | 6,04 | 14,89 |
| 550 | 1254 | 48 | 500 | 1254 | 1110 | 377 | 107 | 7,76 | 18,09 |
| 600 | 440 | 48 | 550 | 440 | 296 | 427 | 107 | 2,12 | 6,87 |
| 600 | 588 | 48 | 550 | 588 | 444 | 427 | 107 | 3,96 | 9,17 |
| 600 | 810 | 48 | 550 | 810 | 666 | 427 | 107 | 5,82 | 12,60 |
| 600 | 1032 | 48 | 550 | 1032 | 888 | 427 | 107 | 6,04 | 16,04 |
| 600 | 1254 | 48 | 550 | 1254 | 1110 | 427 | 107 | 7,26 | 19,47 |
| 1000 | 514 | 48 | 950 | 514 | 370 | 827 | 107 | 4,86 | 12,35 |
| 1000 | 588 | 48 | 950 | 588 | 444 | 827 | 107 | 5,96 | 14,11 |
| 1200 | 514 | 48 | 1150 | 514 | 370 | 1027 | 107 | 5,86 | 14,51 |
| 1200 | 588 | 48 | 1150 | 588 | 444 | 1027 | 107 | 6,96 | 16,58 |
| 1400 | 514 | 48 | 1350 | 514 | 370 | 1227 | 107 | 6,86 | 16,67 |
| 1400 | 588 | 48 | 1350 | 588 | 444 | 1227 | 107 | 7,96 | 19,04 |
| 1800 | 292 | 48 | 1750 | 292 | 148 | 1627 | 107 | 4,64 | 12,07 |
| 1800 | 366 | 48 | 1750 | 366 | 222 | 1627 | 107 | 5,38 | 15,05 |
| 1800 | 440 | 48 | 1750 | 440 | 296 | 1627 | 107 | 6,12 | 18,03 |
| 1800 | 514 | 48 | 1750 | 514 | 370 | 1627 | 107 | 7,86 | 20,99 |
| 1800 | 588 | 48 | 1750 | 588 | 444 | 1627 | 107 | 9,96 | 23,96 |

RYSUNEK TECHNICZNY

LP

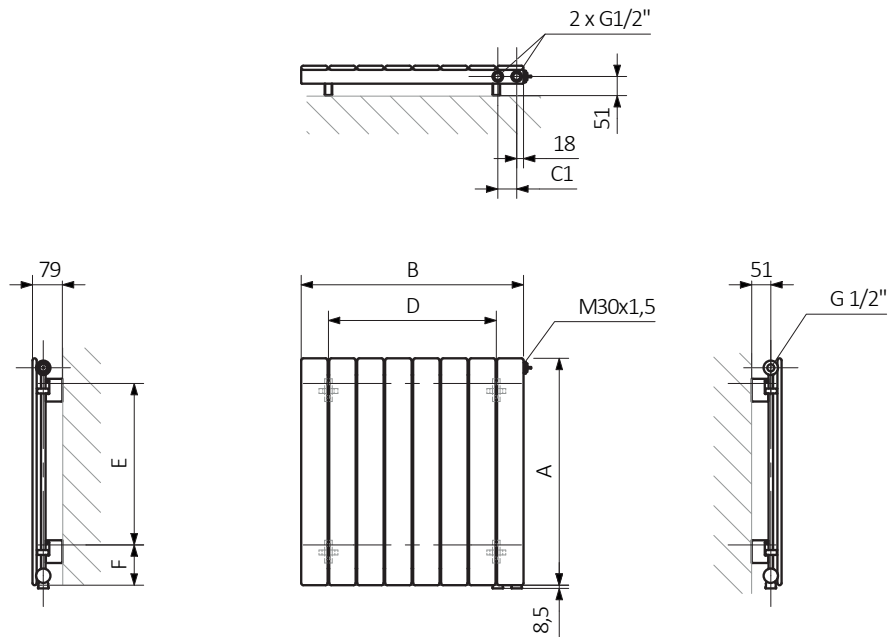


A – wysokość B – szerokość C1-C5 – rozstaw podłączeń D – rozstaw mocowań w poziomie E – rozstaw mocowań w pionie F – odległość od dolnej osi mocowań do dolnej krawędzi kolektora

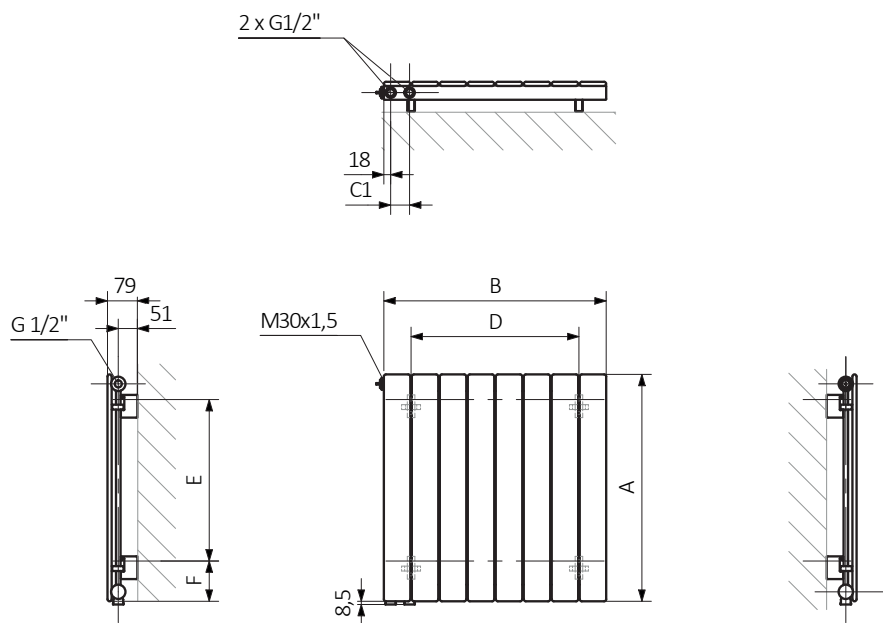
Kolektor:**Rurka:**

RYSUNEK TECHNICZNY

VP



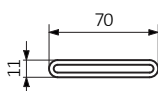
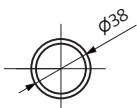
VL



A – wysokość B – szerokość C1-C5 – rozstaw podłączeń D – rozstaw mocowań w poziomie E – rozstaw mocowań w pionie F – odległość od dolnej osi mocowań do dolnej krawędzi kolektora

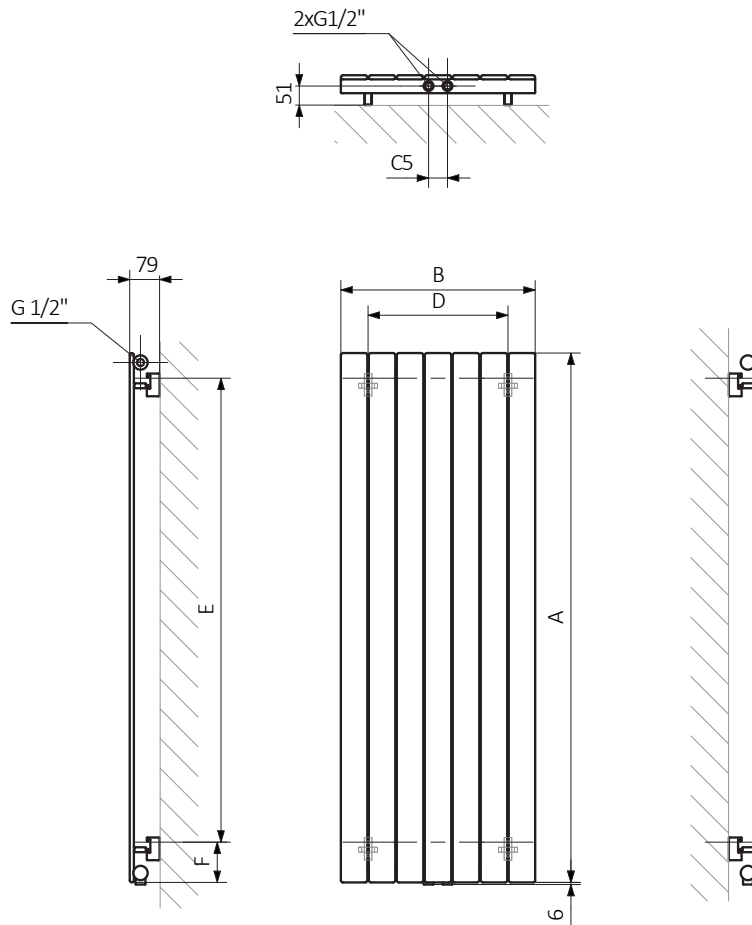
Kolektor:

Rurka:

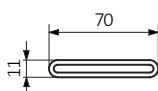
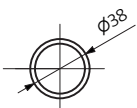


RYSUNEK TECHNICZNY

ZX



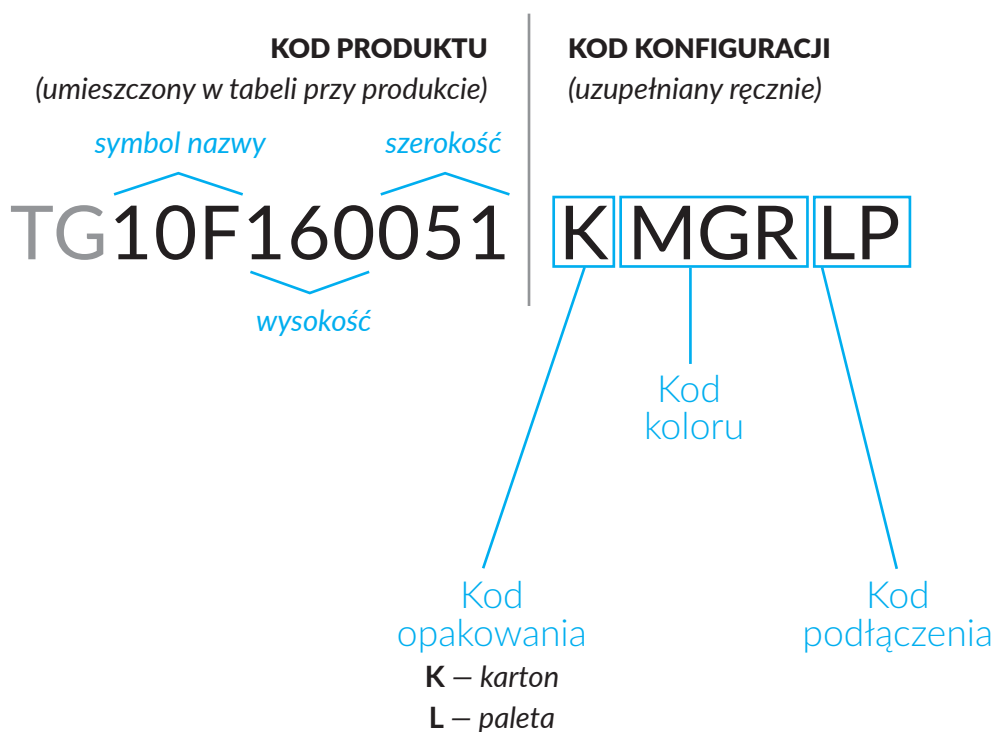
A – wysokość B – szerokość C1-C5 – rozstaw podłączeń D – rozstaw mocowań w poziomie E – rozstaw mocowań w pionie F – odległość od dolnej osi mocowań do dolnej krawędzi kolektora

Kolektor:**Rurka:**

BUDOWA KODU KONFIGURACJI GRZEJNIKA C.O.

Kody produktów można znaleźć w tabelach danego produktu w katalogu/w cenniku. Dostarczają podstawowych informacji o produkcie, a kod konfiguracji zawiera informacje uzupełniające specyfikację. Przy składaniu zamówienia kody produktów powinny zawierać w pełni ukończoną część konfiguracji. Część kodu konfiguracji należy umieścić po głównym kodzie produktu, jak pokazano w poniższym przykładzie:

BUDOWA KODU:



WG – grzejnik wodny lub wodno-elektryczny zasilany z instalacji centralnego ogrzewania