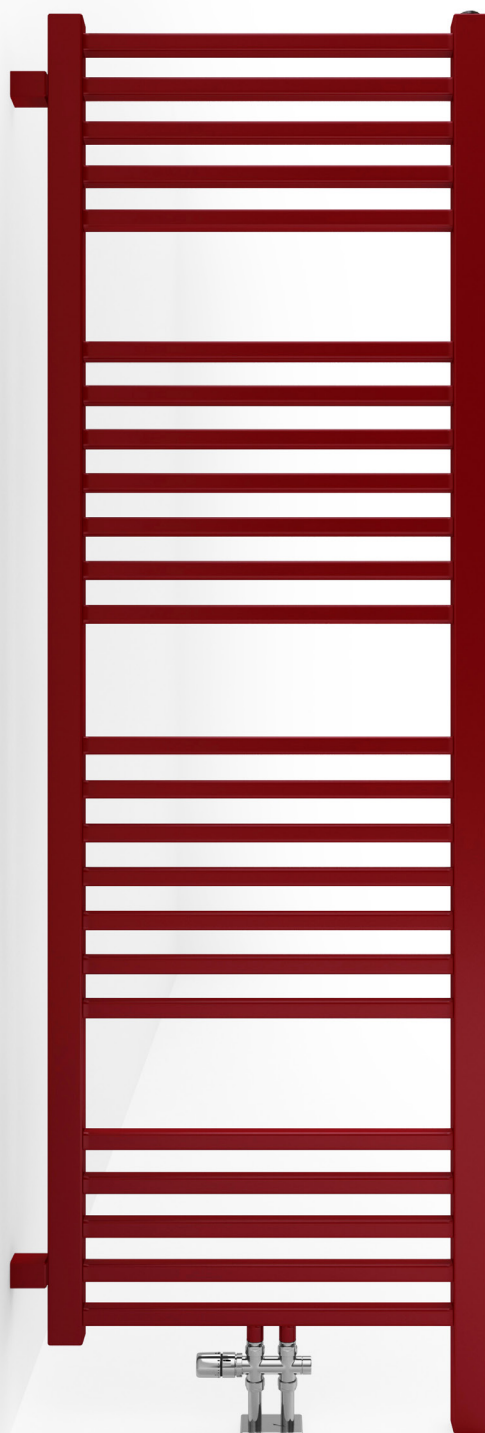


Bone DW



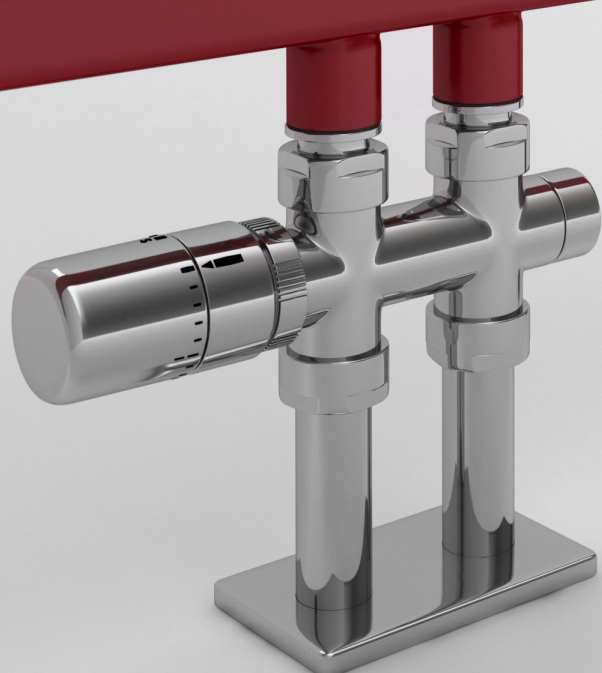
Bone DW 1610 \updownarrow × 500 \leftrightarrow ZX
kolor: RAL 3003

Zestaw zintegrowany termostatyczny prosty, prawy, chrom
Zestaw maskujący zintegrowany, chrom



TERMA

SINCE 1990

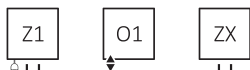


Bone DW



projekt: *Terma*

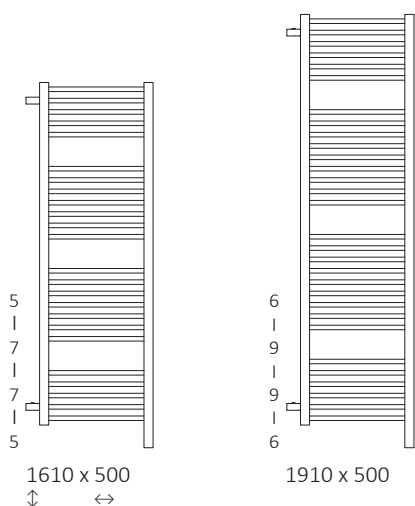
Podłączenia standardowe:



Grzejniki elektryczne:






Dostępne rozmiary:



Dane techniczne:

Ciśnienie robocze: 800 kPa Maksymalna temperatura pracy: 95°C

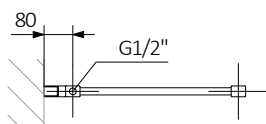
A ↕ [mm]	B ↔ [mm]	C1 [mm]	75/65/20°C [W]	55/45/20°C [W]	 [W]	E [mm]	F [mm]	 [dm ³]	 [kg]	Kod produktu <small>Kod konfiguracji s. 5</small>
1610	500	50	607	323	600	1350	80	5,92	13,68	WGBSD161050
1910	500	50	764	404	800	1650	80	7,24	16,80	WGBSD191050

Bone DW

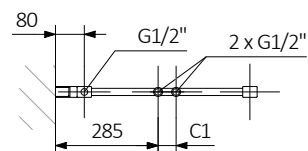


Rysunek techniczny:

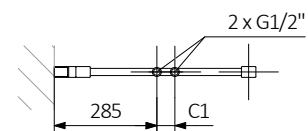
O1



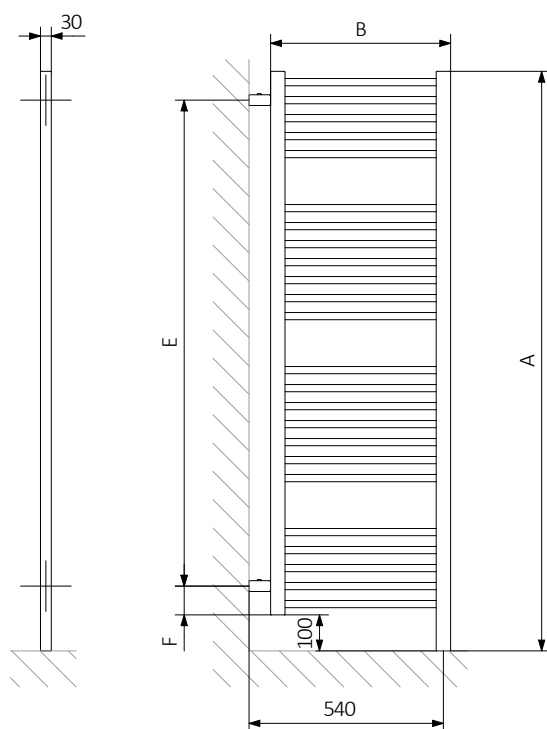
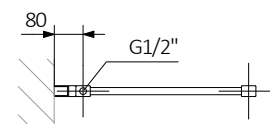
Z1



ZX



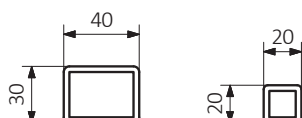
E1



A – wysokość B – szerokość C1-C5 – rozstaw podłączeń D – rozstaw mocowań w poziomie E – rozstaw mocowań w pionie
F – odległość od dolnej osi mocowań do dolnej krawędzi kolektora

Kolektor:

Rurka:





W ostatniej kolumnie tabeli z danymi technicznymi umieszczone są kody produktów. Składając zamówienie, kod produktu należy uzupełnić o kod konfiguracji wg poniżej przedstawionego schematu:

Budowa kodu konfiguracji grzejnika c.o.

WGBSD161050

K916ZX

KOD PRODUKTU
(umieszczony w tabeli przy produkcie)

KOD KONFIGURACJI
(uzupełniany ręcznie)

Przykładowa konfiguracja

K 916 ZX

kod opakowania
K - karton

kod koloru

kod podłączenia

Budowa kodu konfiguracji grzejnika elektrycznego z czynnikiem grzewczym.

WLBSD161050

K916E1DRYM

KOD PRODUKTU
(umieszczony w tabeli przy produkcie)

KOD KONFIGURACJI
(uzupełniany ręcznie)

Przykładowa konfiguracja

K 916 E1 DRY M

kod opakowania
K - karton

kod koloru

kod podłączenia

kod grzałki

kod typu kabla grzałki

Proszkowy podkład epoksydowy

E – kod proszkowego podkładu epoksydowego uzupełniany jest w kodzie nietypowości.

WGBSD161050 K916ZX **E** — kod nietypowości



Legenda



Grzejnik dostępny w wersji c.o.



Grzejnik przystosowany do pracy jako grzejnik c.o. z podłączoną grzałką elektryczną.



Grzejnik dostępny w wersji elektrycznej z przewodem grzejnym lub z czynnikiem grzewczym i grzałką. Produkt fabrycznie przetestowany i gotowy do użytku.



Wariant podłączenia grzejnika. Ikona wskazuje sposób zasilania oraz powrotu wody w danym podłączeniu oraz umiejscowienie wkładki termostatycznej oraz grzałki, jeśli istnieje możliwość ich zamontowania.



Moc grzejnika elektrycznego lub sugerowana moc grzałki przeznaczonej do grzejnika c.o.



Waga.



Pojemność.



Grzejnik dostępny także w wersji chromowanej.



Brak dopłaty za wybór koloru.